

# CATALOG

[www.akcaymakine.com.tr](http://www.akcaymakine.com.tr)



TS 4798 / TSE-12010



**AKÇAY**  
SÜT SAĞIM MAKİNALARI



[www.akcaymakine.com](http://www.akcaymakine.com)



**AKÇAY**  
SÜT SAĞIM MAKİNALARI

**AKÇAY**

**AKÇAY**  
SÜT SAĞIM MAKİNALARI

**AKÇAY**  
SÜT SAĞIM MAKİNALARI

**AKÇAY**  
SÜT SAĞIM MAKİNALARI

**AKÇAY**  
SÜT SAĞIM MAKİNALARI

## ŞİRKET PROFİLİ

2000 yılında kurulan ve 2006 yılından bugüne 1250 m<sup>2</sup> kapalı alana sahip kendi üretim tesislerinde üretim gerçekleştiren Akçay Süt Sağım Makineleri, sektöründe yenilikçi ürünler ve çözümler sunan bir firmadır.

Üretimini gerçekleştirdiği süt sağım makinelerinin üretim ve satış sonrası hizmetlerinde kalite ve güveni en üst düzeye çıkartmak için yoğun bir çaba sarfeden Akçay Süt Sağım Makineleri Müşteri Memnuniyeti Merkezli çalışmalarını insan kaynaklarını etkin bir şekilde kullanarak devam ettirmektedir.

Ürün gamını yeni tasarım ve tekniklerle sürekli geliştiren Akçay Süt Sağım Makineleri, TSE'den TSE (Türk Standartları Uygunluk Belgesi) ve HYB (Hizmet Yeterlilik Belgesi) almıştır. Gıda Tarım ve Hayvancılık Bakanlığı'ndan Zirai Kredilendirme Belgelerine de sahip olan firmamız çok yönlü müşteri taleplerini karşılar niteliklere ve üretim gücüne sahiptir.

Akçay Süt Sağım Makineleri olarak ülkemizde bugün ve gelecekte Modern Hayvancılık Sektörüne hizmet etmenin haklı gururunu yaşamaktayız.

## COMPANY PROFILE

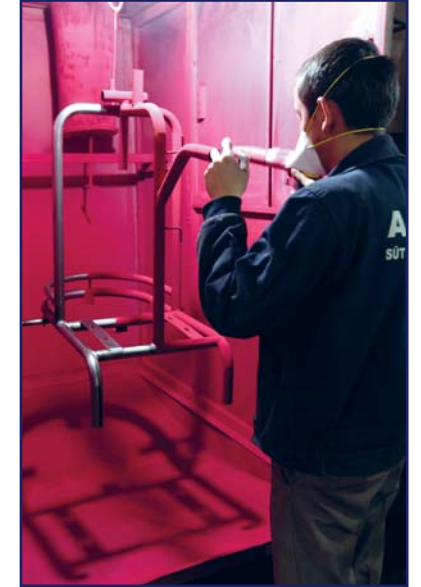
*Akçay Milking Machines which was established in 2000 and has its own production facilities with manufacturing operations in a closed area of 1250 m<sup>2</sup> since 2006, is a company offering*

*We make a strong effort to maximize the quality and confidence about production and after-sales services of milking machines and continue Customer Satisfaction-based studies by using human resources effectively.*

*We are as Akçay Milking Machines constantly improving our product range with new designs and techniques and have Certificate of Conformity to Turkish Standards and also Service Qualification Certificate.*

*We have Ministry of Food Agriculture and Livestock Agricultural Loan Documents and have the power to meet customer demands and production of versatile qualities.*

*We are as Akçay Milking Machines are proud to serve Modern Animal Husbandry Sector in our country today and in the future in our country today and in the future.*



## KALİTE POLİTİKAMIZ

Müşteri talepleri doğrultusunda kaliteli hizmet ve ürün sağlamak kuruluşumuzun ana ilkesidir. Hizmet ve ürünü sağladığımız kalite başarımızın teminatıdır.

\* Kaliteli hizmet ve ürünü sağlamanın ön koşulu, ISO 9001 : 2008 Standardı şartlarına uygun kurduğumuz kalite sisteminin etkili, verimli ve sürekli olmasına çalışmak,

\* Müşteri talep ve isteklerini koşulsuz yerine getirerek müşteri memnuniyetini en üst düzeye çıkarmak,

\* Kuruluşumuzun iç ve dış müşteri taleplerini karşılarken mükemmellik arayışı içerisinde olmak ve talebi doğru zaman ve kalitede sağlayabilmek için sürekli iyileştirme ve geliştirme faaliyetlerini sürdürmek,

\* Tedarikçilerimizin, kuruluşumuzun kalite şartlarını yerine getirmesini ve kalite bilincini benimsemelerini sağlamak,

\* Kuruluşumuzun amaçlarını yerine getirebilmek için kaynaklarımızı etkin kullanmak ve gerekli teknolojik yatırımları zamanında yapmak,

\* Tüm çalışanlarımıza kalite bilincini yaymak, eğitimlerle bilgi ve becerilerini arttırmak, takım çalışması prensibini benimsetmek ve sürekli iyileştirme ve geliştirme faaliyetlerine katkıda bulunmalarını sağlamak,

\* Çalışmalarımızı yasal mevzuatlara uygun olarak ve çevreye zarar vermeyecek şekilde tasarlayıp uygulamak kuruluşumuzun kalite politikasıdır.

## OUR QUALITY POLICY

The main principle of our company is to provide quality services and products based on customer requests . We provide guarantee of success by quality of product and service

\*Prerequisite is to providing high quality service and product of ISO 9001: 2008 Standard requirements which established quality system effective, efficient and continuous work

\*To maximize unconditional customer satisfaction by meeting customer demands and desires

\*To be in pursuit of excellence when we are meeting the demands of our internal and external customers and to maintain continuous improvement and development in order to provide demand in accurate time and quality.

\* To foster suppliers awareness of our organization and quality ,also ensure the fulfillment of quality requirements

\* In order to fulfill the objectives of our organization, to use of resources effectively and make the necessary technological investments in time

\*To spread awareness of quality to all our employees,train to increase their knowledge and skills, adopt the principle of team work and ensure contributing to the continuous improvement and development activities,

\*Operating in accordance with the legal regulations and to design and implement an environmentally friendly mannerour is our company's quality policy



## VİZYONUMUZ

- \* Hizmet sunumunda kalite ve güveni en üst düzeye çıkarmak ve rakipleri arasında ilk akla gelen firma olmak,
- \* Hizmet kalitesini geliştirerek Yurt İçi Pazardaki sektörel payını sürdürülebilir bir tempoyla arttırmak, etkinliğini Yurt Dışı pazarda da sağlamaktır.

## OUR VISION

- \* To maximize quality and reliability in he provision of services and to be firm comes to mind first among its competitors*
- \* To increase its share of the domestic market in a sustainable pace by improving the quality of service, to ensure the effectiveness of also abroad market*

## MİSYONUMUZ

Müşteri memnuniyetini esas alan kuruluşumuzun misyonu; müşteri taleplerini, kaynaklarını etkin ve doğru kullanarak, istenilen kalitede ve öngörülen zamanda, ekonomik olarak, toplumsal sorumluluklarını ihmal etmeden, çalışanlarımızın da desteğiyle yerine getirmek ve müşteri memnuniyetini sürekli kılabilecek hizmeti vermektir.

## OUR MISSION

*The mission of our company are based on customer satisfaction, customer demands, resources and effective ,using the correct, desired quality and at the stipulated time the economic, the social responsibility without having to violate the employees and customer satisfaction to meet with the support of making the service permanent*





## TEKNİK ÖZELLİKLER / Technical Specifications

KOD Code	SÜT SAĞIM MAKİNASI CİNSİ Type	GENİŞLİK Width	UZUNLUK Length	YÜKSEKLİK Height	AĞIRLIK Weight	SAĞIM KAPASİTESİ Capacity	GÜĞÜM TİPİ Bucket Size	GÜĞÜM ÇEŞİDİ Bucket Type
<b>AK.MK1KS 1004</b>	TEK SAĞIM - TEK GÜĞÜM TEK PULSATÖR	60 cm	100/115 cm	93/107 cm	50 kg	10.12 İNEK / Cow	1x30 Lt.	ALÜMİNYUM (ARABALI)
<b>AK.MK1T 1024</b>	TEK SAĞIM-TEK GÜĞÜM TEK PULSATÖR	60 cm	100/115 cm	93/107 cm	52 kg	10.12 İNEK / Cow	1x30 Lt.	ALÜMİNYUM (ARABALI)
<b>AK.MK1K/SS 1064</b>	TEK SAĞIM-TEK GÜĞÜM TEK PULSATÖR SABİT	37 cm	52 cm	65 cm	42 kg	10.12 İNEK / Cow	1x30 Lt.	ALÜMİNYUM (SABİT SIS.)
<b>AK.MK/1TSS 1084</b>	TEK SAĞIM-TEK GÜĞÜM TEK PULSATÖR SABİT	37 cm	52 cm	65 cm	44 kg	10.12 İNEK / Cow	1x30 Lt.	ALÜMİNYUM (SABİT SIS.)
<b>AK. M K2 K/S 2004</b>	ÇİFT SAĞIM-TEK GÜĞÜM ÇİFT PULSATÖR	60 cm	100/115 cm	93/107 cm	55 kg	20.24 İNEK / Cow	1x40 Lt.	ALÜMİNYUM (ARABALI)
<b>AK.MK2T/S 2024</b>	ÇİFT SAĞIM-TEK GÜĞÜM ÇİFT PULSATÖR	60 cm	100/115 cm	93/107 cm	56.400 gr	20.24 İNEK / Cow	1x40 Lt.	ALÜMİNYUM (ARABALI)
<b>AK.MK2K/SS 2064</b>	ÇİFTLİ KURU SABİT SİSTEM ÇİFT PULSATÖR SABİT	37 cm	52 cm	65 cm	52 kg	20.24 İNEK / Cow	2x30 Lt.	ALÜMİNYUM SABİT SIS.
<b>AK.MK2T/SS 2084</b>	ÇİFTLİ TURBO SABİT SİSTEM ÇİFT PULSATÖR SABİT	37 cm	52 cm	65 cm	54 kg	20.24 İNEK / Cow	2 x 30 Lt.	ALÜMİNYUM SABİT SIS.
<b>AK.MK1K/S 1001</b>	TEK SAĞIM -TEK GÜĞÜM TEK PULSATÖR	60 cm	100/115 cm	93/107 cm	52 kg	10.12 İNEK / Cow	1x30 Lt.	KROM (ARABALI)
<b>AK.MK1T/S 1021</b>	TEK SAĞIM-TEK GÜĞÜM TEK PULSATÖR	60 cm	100/115 cm	93/107 cm	54 kg	10.12 İNEK / Cow	1x30 Lt.	KROM (ARABALI)
<b>AK. M K2 K/S 2001</b>	ÇİFT SAĞIM-TEK GÜĞÜM ÇİFT PULSATÖR	60 cm	100/115 cm	93/107 cm	54.600 gr	20.24 İNEK / Cow	1 x40 Lt.	KROM (ARABALI)
<b>AK.MK2T/S 2021</b>	ÇİFT SAĞIM - TEK GÜĞÜM ÇİFT PULSATÖR	60 cm	100/115 cm	93/107 cm	56.600 gr	20.24 İNEK / Cow	1 x40 Lt.	KROM (ARABALI)



8-9-10	Tek Başlıklı Arabalı Kuru-Turbo-Yağlı Sistem <i>Single Set Mobile Dry-Turbo-Oily System</i>	30	Çift Başlıklı Arabalı Çift Güğümlü Turbo Sistem <i>Double Set Mobile Turbo System with double Buckets</i>
12-13 14	Tek Başlıklı Arabalı 3 Tekerli Kuru-Turbo-Yağlı Sistem <i>Single Set Mobile Dry-Turbo-Oily System</i>	31	Keçi-Koyun Arabalı Sağım Sistemi <i>Goat and Sheep Mobile Milking Machines</i>
16-17 18	Tek Başlıklı Arabalı 40 lt Güğümlü Kuru-Turbo-Yağlı Sistem <i>Single Set Mobile Dry-Turbo-Oily System with 40 lt Bucket</i>	32-33 34	Sabit Tek Güğümlü Kuru- Turbo- Yağlı Sistem <i>Fixed Dry-Turbo-Oily System with a Bucket</i>
19	Tek Başlıklı Arabalı 40 lt Güğümlü 3 Tekerli Kuru-Turbo Sistem <i>Single Set Mobile Dry-Turbo System with 40 lt Bucket and 3 Wheels</i>	36-37 38	Sabit Çift Güğümlü Kuru-Turbo-Yağlı Sistem <i>Fixed Dry-Turbo-Oily System with Double Buckets</i>
21-22 23	Çift Başlıklı Arabalı Kuru-Turbo-Yağlı Sistem <i>Double Set Mobile Dry-Turbo-Oily System</i>	40-41	Sağım Pompaları <i>Pumps</i>
25-26 27	Çift Başlıklı Arabalı 3 Tekerli Kuru-Turbo-Yağlı Sistem <i>Double Set Mobile Dry-Turbo-Oily System with 3 wheel</i>	42-60	Yedek Praçalar <i>Spare Parts</i>
29	Tekli-Çiftli Arabalı Benzin Motorlu Sistem <i>Single and Double Set Mobile System with Benzine Motor</i>		

# Tek Başlıklı Arabalı Kuru Sistem / Single Set Mobile Dry System



## Tek Başlıklı Arabalı Kuru Sistem Krom Güğümlü/Single Set Mobile Dry system With Inox Bucket



KOD NO: 1001-AK-MK-1K/S



KOD NO: 1002-AK-MK-1K/S



KOD NO: 1003-AK-MK-1K/S

## Tek Başlıklı Arabalı Kuru Sistem Alüminyum Güğümlü/ Single Set Mobile Dry system With Aluminum Bucket



KOD NO: 1004-AK-MK-1K/S



KOD NO: 1005-AK-MK-1K/S



KOD NO: 1006-AK-MK-1K/S

### Tek Başlıklı Arabalı Kuru Sistem

3/4 HP MONOFAZE ELEK. MOTORU	0.75 HP (055 kw)
MOTOR DEVİR SAYISI	1425 dev/dak
VAKUM POMPASI TİPİ	Kuru Grafik Paleti
DEBİSİ	180-200 Lt/Saat
GRAFİT PALET	4 Adet
PALET ÖLÇÜLERİ	4.9x41.5x70 cm
SAĞIM BAŞLIĞI	2.200 gr
PNÖMATİK PULSATÖR	1 Adet

### Single Set Mobile Dry System

3/4 HP PHASE ELEC. MOTOR	0.75 HP (055 kw)
MOTOR CIRCLE NUMBER	1425 circ/minute
VACUUM PUMP STYLE	Dry grafic Pallet
DEBI	180-200 Lt/hour
GRAPHITE PALETTE	4 pieces
PALLET SIZES	4.9x41.5x70 cm
MILKING HEAD PIECE	2.200 gr
PNEUMATIC PULSATION	1 Piece

# Tek Başlıklı Arabalı Turbo Sistem / Single Set Mobile Turbo System



## Tek Başlıklı Arabalı Turbo Sistem Krom Güğümlü / Single Set Mobile Turbo System with inox bucket



KOD NO: 1021 AK-MK-1T/S



KOD NO: 1022 AK-MK-1T/S



KOD NO: 1023 AK-MK-1T/S

## Tek Başlıklı Arabalı Turbo Sistem Alüminyum Güğümlü / Single Set Mobile Turbo System with aluminum Bucket



KOD NO: 1024 AK-MK-1T/S



KOD NO: 1025 AK-MK-1T/S



KOD NO: 1026 AK-MK-1T/S

### Tek Başlıklı Arabalı Turbo Sistem

3/4 HP MONOFAZE ELEK. MOTORU	0,75 HP (055 kw)
MOTOR DEVİR SAYISI	1425 dev/dak
VAKUM POMPASI TİPİ	Fiberglass Palet
DEBİSİ	180-200 Lt/Saat
FİBERGLAS	4 Adet
PALET ÖLÇÜLERİ	4,9x41,5x70 cm
SAĞIM BAŞLIĞI	2.200 gr
PNÖMATİK PULSATÖR	1 Adet

### Single Set Mobile Turbo System

3/4 HP PHASE ELEC. MOTOR	0,75 HP (055 kw)
MOTOR CIRCLE NUMBER	1425 circ/minute
VACUUM PUMP STYLE	Fiberglass pallet
DEBI	180-200 Lt/hour
FIBERGLASS	4 pieces
PALLET SIZES	4,9x41,5x70 cm
MILKING HEAD PIECE	2,200 gr
PNEUMATIC PULSATION	1 piece

# Tek Başlıklı Arabalı Yağlı Sistem / Single Set Mobile Oily System

## Tek Başlıklı Arabalı Yağlı Sistem Krom Güğümlü / Single Set Mobile Oily System with Inox Bucket



KOD NO: 1011 AK-MK-1Y/S



KOD NO: 1012 AK-MK-1Y/S



KOD NO: 1013 AK-MK-1Y/S

## Tek Başlıklı Arabalı Yağlı Sistem Alüminyum Güğümlü / Single Set Mobile Oily System with Aluminum Bucket



KOD NO: 1014 AK-MK-1Y/S



KOD NO: 1015 AK-MK-1Y/S



KOD NO: 1016 AK-MK-1Y/S

### Tek Başlıklı Arabalı Yağlı Sistem

3/4 HP MONOFAZE ELEK. MOTORU	0.75 HP (055 kw)
MOTOR DEVİR SAYISI	1425 dev/dak
VAKUM POMPASI TİPİ	Fiberglass Palet
DEBİSİ	180-200 Lt/Saat
FİBERGLAS	4 Adet
PALET ÖLÇÜLERİ	4.9x41.5x70 cm
SAĞIM BAŞLIĞI	2.200 gr
PNÖMATİK PULSATÖR	1 Adet

### Single Set Mobile Oily System

3/4 HP PHASE ELEC. MOTOR	0.75 HP (055 kw)
MOTOR CIRCLE NUMBER	1425 circ/minute
VACUUM PUMP STYLE	Fiberglass pallet
DEBI	180-200 Lt/hour
FIBERGLASS	4 pieces
PALLET SIZES	4.9x41.5x70 cm
MILKING HEAD PIECE	2.200 gr
PNEUMATIC PULSATION	1 piece



# Tek Başlıklı Arabalı 3 Tekerli Kuru Sistem / Single Set Mobile Dry system with 3 Wheels



## Tek Başlıklı Arabalı 3 Tekerli Kuru Sistem

3/4 HP MONOFAZE ELEK. MOTORU	0.75 HP (055 kw)
MOTOR DEVİR SAYISI	1425 dev/dak
VAKUM POMPASI TİPİ	Kuru Grafik Paleti
DEBİSİ	180-200 Lt/Saat
GRAFİT PALET	4 Adet
PALET ÖLÇÜLERİ	4.9x41.5x70 cm
SAĞIM BAŞLIĞI	2.200 gr
PNÖMATİK PULSATÖR	1 Adet

## Single Set Mobile Dry system with 3 Wheels

3/4 HP PHASE ELEC. MOTOR	0.75 HP (055 kw)
MOTOR CIRCLE NUMBER	1425 circ/minute
VACUUM PUMP STYLE	Dry grafic Pallet
DEBI	180-200 Lt/hour
GRAPHITE PALETTE	4 pieces
PALLET SIZES	4.9x41.5x70 cm
MILKING HEAD PIECE	2.200 gr
PNEUMATIC PULSATION	1 Piece

## Tek Başlıklı Arabalı 3 Tekerli Kuru Sistem Krom Güğümlü / Single Set Mobile Dry system with 3 Wheels and inox Bucket



KOD NO: 1031 AK-MK-1K/S



KOD NO: 1032 AK-MK-1K/S



KOD NO: 1033 AK-MK-1K/S

## Tek Başlıklı Arabalı 3 Tekerli Kuru Sistem Alüminyum Güğümlü / Single Set Mobile Dry system with 3 Wheels and aluminum Bucket



KOD NO: 1034 AK-MK-1K/S



KOD NO: 1035 AK-MK-1K/S



KOD NO: 1036 AK-MK-1K/S

# Tek Başlıklı Arabalı 3 Tekerli Turbo Sistem / Single Set Mobile Turbo System with 3 wheels



## Tek Başlıklı Arabalı 3 Tekerli Turbo Sistem Krom Güğümlü/Single Set Mobile Turbo System with 3 wheels and inox Bucket



KOD NO: 1051 AK-MK-1T/S



KOD NO: 1052 AK-MK-1T/S



KOD NO: 1053 AK-MK-1T/S

## Tek Başlıklı Arabalı 3 Tekerli Turbo Sistem Alüminyum Güğümlü/Single Set Mobile Turbo System with 3 wheels and aluminum Bucket



KOD NO: 1054 AK-MK-1T/S



KOD NO: 1055 AK-MK-1T/S



KOD NO: 1056 AK-MK-1T/S

### Tek Başlıklı Arabalı 3 Tekerli Turbo Sistem

3/4 HP MONOFAZE ELEK. MOTORU	0.75 HP (055 kw)
MOTOR DEVİR SAYISI	1425 dev/dak
VAKUM POMPASI TİPİ	Fiberglass Palet
DEBİSİ	180-200 Lt/Saat
FİBERGLAS	4 Adet
PALET ÖLÇÜLERİ	4,9x41,5x70 cm
SAĞIM BAŞLIĞI	2.200 gr
PNÖMATİK PULSATÖR	1 Adet

### Single Set Mobile Turbo System with 3 wheels

3/4 HP PHASE ELEC. MOTOR	0.75 HP (055 kw)
MOTOR CIRCLE NUMBER	1425 circ/minute
VACUUM PUMP STYLE	Fiberglass pallet
DEBI	180-200 Lt/hour
FIBERGLASS	4 pieces
PALLET SIZES	4.9x41.5x70 cm
MILKING HEAD PIECE	2.200 gr
PNEUMATIC PULSATION	1 piece

# Tek Başlıklı Arabalı 3 Tekerli Yağlı Sistem / Single Set Mobile Oily System with 3 Wheels



## Tek Başlıklı Arabalı 3 Tekerli Yağlı Sistem Krom Güğümlü / Single Set Mobile Oily System with 3 wheels and Inox Bucket



KOD NO: 1041 AK-MK-1Y/S



KOD NO: 1042 AK-MK-1Y/S



KOD NO: 1043 AK-MK-1Y/S

## Tek Başlıklı Arabalı 3 Tekerli Yağlı Sistem Alüminyum Güğümlü / Single Set Mobile Oily System with 3 wheels and Aluminum Bucket



KOD NO: 1044 AK-MK-1Y/S



KOD NO: 1045 AK-MK-1Y/S



KOD NO: 1046 AK-MK-1Y/S

### Tek Başlıklı Arabalı 3 Tekerli Yağlı Sistem

3/4 HP MONOFAZE ELEK. MOTORU	0.75 HP (055 kw)
MOTOR DEVİR SAYIŞI	1425 dev/dak
VAKUM POMPASI TİPİ	Fiberglass Palet
DEBİŞİ	180-200 Lt/Saat
FİBERGLAS	4 Adet
PALET ÖLÇÜLERİ	4.9x41.5x70 cm
SAĞIM BAŞLIĞI	2.200 gr
PNÖMATİK PULSATÖR	1 Adet

### Single Set Mobile Oily System with 3 Wheels

3/4 HP PHASE ELEC. MOTOR	0.75 HP (055 kw)
MOTOR CIRCLE NUMBER	1425 circ/minute
VACUUM PUMP STYLE	Fiberglass pallet
DEBI	180-200 Lt/hour
FIBERGLASS	4 pieces
PALLET SIZES	4.9x41.5x70 cm
MILKING HEAD PIECE	2.200 gr
PNEUMATIC PULSATION	1 piece





# Tek Başlıklı Arabalı 40 lt Güğümlü Kuru Sistem / Single Set Mobile Dry system with 40 lt Bucket



## Tek Başlıklı Arabalı 40 lt Güğümlü Kuru Sistem

3/4 HP MONOFAZE ELEK. MOTORU	0.75 HP (055 kw)
MOTOR DEVİR SAYIŞI	1425 dev/dak
VAKUM POMPASI TİPİ	Kuru Grafik Paleti
DEBİSİ	180-200 Lt/Saat
GRAFİT PALET	4 Adet
PALET ÖLÇÜLERİ	4.9x41.5x70 cm
SAĞIM BAŞLIĞI	2.200 gr
PNÖMATİK PULSATÖR	1 Adet

## Single Set Mobile Dry system with 40 lt Bucket

3/4 HP PHASE ELEC. MOTOR	0.75 HP (055 kw)
MOTOR CIRCLE NUMBER	1425 circ/minute
VACUUM PUMP STYLE	Dry grafic Pallet
DEBI	180-200 Lt/hour
GRAPHITE PALETTE	4 pieces
PALLET SIZES	4.9x41.5x70 cm
MILKING HEAD PIECE	2.200 gr
PNEUMATIC PULSATION	1 Piece

## Tek Başlıklı Arabalı Kuru Sistem 40 lt Krom Güğümlü/Single Set Mobile Dry system with 40 lt inox Bucket



KOD NO: 1091 AK-MK-1KS



KOD NO: 1092 AK-MK-1KS



KOD NO: 1093 AK-MK-1KS

## Tek Başlıklı Arabalı Kuru Sistem 40 lt Alüminyum Güğümlü/Single Set Mobile Dry system with 40 lt Aluminum Bucket



KOD NO: 1094 AK-MK-1KS



KOD NO: 1095 AK-MK-1KS



KOD NO: 1096 AK-MK-1KS

# Tek Başlıklı Arabalı 40 lt Güğümlü Turbo Sistem / Single Set Mobile Turbo System with 40 lt Bucket



## Tek Başlıklı Arabalı Turbo Sistem 40 lt Krom Güğümlü / Single Set Mobile Turbo system with 40 lt inox Bucket



KOD NO: 1111 AK-MK-1T/S



KOD NO: 1112 AK-MK-1T/S



KOD NO: 1113 AK-MK-1T/S

## Tek Başlıklı Arabalı Turbo Sistem 40 lt Alüminyum Güğümlü / Single Set Mobile Turbo system with 40 lt Aluminum Bucket



KOD NO: 1114 AK-MK-1T/S



KOD NO: 1115 AK-MK-1T/S



KOD NO: 1116 AK-MK-1T/S

### Tek Başlıklı Arabalı 40 lt Güğümlü Turbo Sistem

3/4 HP MONOFAZE ELEK. MOTORU	0.75 HP (055 kw)
MOTOR DEVİR SAYISI	1425 dev/dak
VAKUM POMPASI TİPİ	Fiberglass Palet
DEBİSİ	180-200 Lt/Saat
FİBERGLAS	4 Adet
PALET ÖLÇÜLERİ	4,9x41,5x70 cm
SAĞIM BAŞLIĞI	2.200 gr
PNÖMATİK PULSATÖR	1 Adet

### Single Set Mobile Turbo System with 40 lt Bucket

3/4 HP PHASE ELEC. MOTOR	0.75 HP (055 kw)
MOTOR CIRCLE NUMBER	1425 circ/minute
VACUUM PUMP STYLE	Fiberglass pallet
DEBI	180-200 Lt/hour
FIBERGLASS	4 pieces
PALLET SIZES	4.9x41.5x70 cm
MILKING HEAD PIECE	2.200 gr
PNEUMATIC PULSATION	1 piece

# Tek Başlıklı Arabalı 40 lt Güçlü Yağlı Sistem / Single Set Mobile Oily System with 40 lt Bucket



## Tek Başlıklı Arabalı 40 lt Güçlü Yağlı Sistem

MOTOR DEVİR SAYISI	1425 dev/dak
VAKUM POMPASI TİPİ	Fiberglass Palet
DEBİSİ	180-200 Lt/Saat
FİBERGLAS	4 Adet
PALET ÖLÇÜLERİ	4.9x41.5x70 cm
SAĞIM BAŞLIĞI	2.200 gr
PNÖMATİK PULSATÖR	1 Adet

## Single Set Mobile Oily System with 40 lt Bucket

MOTOR CIRCLE NUMBER	1425 circ/minute
VACUUM PUMP STYLE	Fiberglass pallet
DEBI	180-200 Lt/hour
FIBERGLASS	4 pieces
PALLET SIZES	4.9x41.5x70 cm
MILKING HEAD PIECE	2.200 gr
PNEUMATIC PULSATION	1 piece

## Tek Başlıklı Arabalı Yağlı Sistem 40 lt Krom Güçlü/Singlet Set Mobile Oily system with 40 lt



KOD NO: 1101 AK-MK-1Y/S



KOD NO: 1102 AK-MK-1Y/S



KOD NO: 1103 AK-MK-1Y/S

## Tek Başlıklı Arabalı Yağlı Sistem 40 lt Alüminyum Güçlü/Singlet Set Mobile Oily system with 40 lt Aluminum Bucket



KOD NO: 1104 AK-MK-1Y/S



KOD NO: 1105 AK-MK-1Y/S



KOD NO: 1106 AK-MK-1Y/S

# Tek Başlıklı Arabalı 40 lt Güğümlü 3 Tekerli Sistem / Single Set Mobile with 40 lt Bucket and 3 wheels



## Tek Başlıklı Arabalı Kuru Sistem 3 Tekerli 40 lt Krom Güğümlü / Single Set Mobile Dry System with 40 lt Inox Bucket and 3 wheels



KOD NO: 1121 AK-MK-1K/S



KOD NO: 1122 AK-MK-1T/S



KOD NO: 1122 AK-MK-1T/S

## Tek Başlıklı Arabalı Kuru Sistem 3 Tekerli 40 lt Alüminyum Güğümlü / Single Set Mobile Dry System with 40 lt Aluminum Bucket and 3 wheels



KOD NO: 1123 AK-MK-1K/S



KOD NO: 1124 AK-MK-1T/S



KOD NO: 1124 AK-MK-1T/S

### Tek Başlıklı Arabalı 40 lt Güğümlü 3 tekerli Sistem

3/4 HP MONOFAZE ELEK. MOTORU	0.75 HP (055 kw)
MOTOR DEVİR SAYISI	1425 dev/dak
VAKUM POMPASI TİPİ	Fiberglass Palet
DEBİSİ	180-200 Lt/Saat
FİBERGLAS	4 Adet
PALET ÖLÇÜLERİ	4,9x41,5x70 cm
SAĞIM BAŞLIĞI	2.200 gr
PNÖMATİK PULSATÖR	1 Adet

### Single Set Mobile with 40 lt Bucket and 3 wheels

3/4 HP PHASE ELEC. MOTOR	0.75 HP (055 kw)
MOTOR CIRCLE NUMBER	1425 circ/minute
VACUUM PUMP STYLE	Fiberglass pallet
DEBI	180-200 Lt/hour
FIBERGLASS	4 pieces
PALLET SIZES	4.9x41.5x70 cm
MILKING HEAD PIECE	2.200 gr
PNEUMATIC PULSATION	1 piece



# Çift Başlıklı Arabalı Kuru Sistem / Double Set Mobile Dry System

## Çift Başlıklı Arabalı Kuru Sistem Krom Güğümlü / Double Set Mobile Dry System with Inox Bucket



KOD NO: 2001 AK- MK-2K/S



KOD NO: 2002 AK- MK-2K/S



KOD NO: 2003AK- MK-2K/S

## Çift Başlıklı Arabalı Kuru Sistem Alüminyum Güğümlü / Double Set Mobile Dry System with Aluminum Bucket



KOD NO: 2004 AK- MK-2K/S



KOD NO: 2005AK- MK-2K/S



KOD NO: 2006 AK- MK-2K/S

### Çift Başlıklı Arabalı Kuru Sistem

3/4 HP MONOFAZE ELEK. MOTORU	0.75 HP (055 kw)
MOTOR DEVİR SAYISI	1425 dev/dak
VAKUM POMPASI TİPİ	Kuru Grafik Paleti
DEBİSİ	180-200 Lt/Saat
GRAFİT PALET	4 Adet
PALET ÖLÇÜLERİ	4.9x41.5x70 cm
SAĞIM BAŞLIĞI	2.200 gr
PNÖMATİK PULSATÖR	2 Adet

### Double Set Mobile Dry System

3/4 HP PHASE ELEC. MOTOR	0.75 HP (055 kw)
MOTOR CIRCLE NUMBER	1425 circ/minute
VACUUM PUMP STYLE	Dry Grafik Pallet
DEBI	180-200 Lt/hour
GRAPHITE PALETTE	4 Pieces
PALLET SIZES	4.9x41.5x70 cm
MILKING HEAD PIECE	2.200 gr
PRENUMATIC PULSATION	2 Pieces

# Çift Başlıklı Arabalı Turbo Sistem / Double Set Mobile Turbo System

## Çift Başlıklı Arabalı Turbo Sistem Krom Güğümlü / Double Set Mobile Turbo System with Inox Bucket



KOD NO: 2021 AK-MK-2T/S

KOD NO: 2022 AK-MK-2T/S

KOD NO: 2023 AK-MK-2T/S

## Çift Başlıklı Arabalı Turbo Sistem Alüminyum Güğümlü / Double Set Mobile Turbo System with Aluminum Bucket



KOD NO: 2024 AK-MK-2T/S

KOD NO: 2025 AK-MK-2T/S

KOD NO: 2026 AK-MK-2T/S

### Çift Başlıklı Arabalı Turbo Sistem

3/4 HP MONOFAZE ELEK. MOTORU	0.75 HP (055 kw)
MOTOR DEVİR SAYISI	1425 dev/dak
VAKUM POMPASI TİPİ	Fiberglass Palet
DEBİSİ	180-200 Lt/Saat
FİBERGLAS	4 Adet
PALET ÖLÇÜLERİ	4.9x41.5x70 cm
SAĞIM BAŞLIĞI	2.200 gr
PNÖMATİK PULSATÖR	2 Adet

### Double Set Mobile Turbo System

3/4 HP PHASE ELEC. MOTOR	0.75 HP (055 kw)
MOTOR CIRCLE NUMBER	1425 circ/minute
VACUUM PUMP STYLE	Dry Grafic Pallet
DEBI	180-200 Lt/hour
FIBERGLASS	4 Pieces
PALLET SIZES	4.9x41.5x70 cm
MILKING HEAD PIECE	2.200 gr
PRENUMATIC PULSATION	2 Pieces



# Çift Başlıklı Arabalı Yağlı Sistem / Double Set Mobile Oily System



## Çift Başlıklı Arabalı Yağlı Sistem Krom Güğümlü / Double Set Mobile Oily System with Inox Bucket



KOD NO: 2011 AK-MK-2Y/S



KOD NO: 2012 AK-MK-2Y/S



KOD NO: 2013 AK-MK-2Y/S

## Çift Başlıklı Arabalı Yağlı Sistem Alüminyum Güğümlü / Double Set Mobile Oily System with Aluminum Bucket



KOD NO: 2014 AK-MK-2Y/S



KOD NO: 2015 AK-MK-2Y/S



KOD NO: 2016 AK-MK-2Y/S

### Çift Başlıklı Arabalı Yağlı Sistem

3/4 HP MONOFAZE ELEK. MOTORU	0.75 HP (055 kw)
MOTOR DEVİR SAYISI	1425 dev/dak
VAKUM POMPASI TİPİ	Fiberglass Palet
DEBİSİ	180-200 Lt/Saat
FİBERGLAS	4 Adet
PALET ÖLÇÜLERİ	4.9x41.5x70 cm
SAĞIM BAŞLIĞI	2.200 gr
PNÖMATİK PULSATÖR	2 Adet

### Double Set Mobile Oily System

3/4 HP PHASE ELEC. MOTOR	0.75 HP (055 kw)
MOTOR CIRCLE NUMBER	1425 circ/minute
VACUUM PUMP STYLE	Dry Grafic Pallet
DEBI	180-200 Lt/hour
FIBERGLASS	4 Pieces
PALLET SIZES	4.9x41.5x70 cm
MILKING HEAD PIECE	2.200 gr
PRENUMATIC PULSATION	2 Pieces



# Çift Başlıklı Arabalı 3 Tekerli Kuru Sistem / Double Set Mobile Dry System with 3 wheel



## Çift Başlıklı Arabalı 3 Tekerli Kuru Sistem Krom Güğümlü / Double Set Mobile Dry System with 3 wheel and Inox Bucket



KOD NO: 2031 AK-MK-2K/S



KOD NO: 2032 AK-MK-2K/S



KOD NO: 2033 AK-MK-2K/S

## Çift Başlıklı Arabalı 3 Tekerli Kuru Sistem Alüminyum Güğümlü / Double Set Mobile Dry System with 3 wheel and Aluminum Bucket



KOD NO: 2034 AK-MK-2K/S



KOD NO: 2035 AK-MK-2K/S



KOD NO: 2036 AK-MK-2K/S

### Çift Başlıklı Arabalı 3 Tekerli Kuru Sistem

3/4 HP MONOFAZE ELEK. MOTORU	0.75 HP (055 kw)
MOTOR DEVİR SAYISI	1425 dev/dak
VAKUM POMPASI TİPİ	Kuru Grafik Paleti
DEBİŞİ	180-200 Lt/Saat
GRAFİT PALET	4 Adet
PALET ÖLÇÜLERİ	4.9x41.5x70 cm
SAĞIM BAŞLIĞI	2.200 gr
PNÖMATİK PULSATÖR	2 Adet

### Double Set Mobile Dry System with 3 wheel

3/4 HP PHASE ELEC. MOTOR	0.75 HP (055 kw)
MOTOR CIRCLE NUMBER	1425 circ/minute
VACUUM PUMP STYLE	Dry Grafik Pallet
DEBI	180-200 Lt/hour
GRAPHITE PALETTE	4 Pieces
PALLET SIZES	4.9x41.5x70 cm
MILKING HEAD PIECE	2.200 gr
PRENUMATIC PULSATION	2 Pieces

# Çift Başlıklı Arabalı 3 Tekerli Turbo Sistem / Double Set Mobile Turbo System with 3 wheel



## Çift Başlıklı Arabalı 3 Tekerli Turbo Sistem

3/4 HP MONOFAZE ELEK. MOTORU	0.75 HP (055 kw)
MOTOR DEVİR SAYISI	1425 dev/dak
VAKUM POMPASI TİPİ	Fiberglass Palet
DEBİSİ	180-200 Lt/Saat
FİBERGLAS	4 Adet
PALET ÖLÇÜLERİ	4.9x41.5x70 cm
SAĞIM BAŞLIĞI	2.200 gr
PNÖMATİK PULSATÖR	2 Adet

## Double Set Mobile Turbo System with 3 wheel

3/4 HP PHASE ELEC. MOTOR	0.75 HP (055 kw)
MOTOR CIRCLE NUMBER	1425 circ/minute
VACUUM PUMP STYLE	Dry Grafic Palet
DEBI	180-200 Lt/hour
FIBERGLASS	4 Pieces
PALLET SIZES	4.9x41.5x70 cm
MILKING HEAD PIECE	2.200 gr
PRENUMATIC PULSATION	2 Pieces

## Çift Başlıklı Arabalı 3 Tekerli Turbo Sistem Krom Güğümlü / Double Set Mobile Turbo System with 3 wheel and Inox Bucket



KOD NO: 2051 AK-MK-2T/S



KOD NO: 2052 AK-MK-2T/S



KOD NO: 2053 AK-MK-2T/S

## Çift Başlıklı Arabalı 3 Tekerli Turbo Sistem Alüminyum Güğümlü / Double Set Mobile Turbo System with 3 wheel and Aluminum Bucket



KOD NO: 2054 AK-MK-2T/S



KOD NO: 2055 AK-MK-2T/S



KOD NO: 2056 AK-MK-2T/S

# Çift Başlıklı Arabalı 3 Tekerli Yağlı Sistem / Double Set Mobile Oily System with 3 wheel



## Çift Başlıklı Arabalı 3 Tekerli Yağlı Sistem

3/4 HP MONOFAZE ELEK. MOTORU	0.75 HP (055 kw)
MOTOR DEVİR SAYISI	1425 dev/dak
VAKUM POMPASI TİPİ	Fiberglass Palet
DEBİSİ	180-200 Lt/Saat
FİBERGLAS	4 Adet
PALET ÖLÇÜLERİ	4.9x41.5x70 cm
SAĞIM BAŞLIĞI	2.200 gr
PNÖMATİK PULSATÖR	2 Adet

## Double Set Mobile Oily System with 3 wheel

3/4 HP PHASE ELEC. MOTOR	0.75 HP (055 kw)
MOTOR CIRCLE NUMBER	1425 circ/minute
VACUUM PUMP STYLE	Dry Grafic Palet
DEBI	180-200 Lt/hour
FIBERGLASS	4 Pieces
PALLET SIZES	4.9x41.5x70 cm
MILKING HEAD PIECE	2.200 gr
PRENUMATIC PULSATION	2 Pieces

## Çift Başlıklı Arabalı 3 Tekerli Yağlı Sistem Krom Güğümlü / Double Set Mobile Oily System with 3 wheel and Inox Bucket



KOD NO: 2041 AK-MK-2Y/S



KOD NO: 2042 AK-MK-2Y/S



KOD NO: 2043 AK-MK-2Y/S

## Çift Başlıklı Arabalı 3 Tekerli Yağlı Sistem Alüminyum Güğümlü / Double Set Mobile Oily System with 3 wheel and Aluminum Bucket



KOD NO: 2044 AK-MK-2Y/S



KOD NO: 2045 AK-MK-2Y/S



KOD NO: 2046 AK-MK-2Y/S



# Tekli ve Çift Başlıklı Arabalı Benzin Motorlu Sistem / Single and Duple Set Mobile System With Benzine Motor



## Çift Başlıklı Arabalı 3 Tekerli Turbo Sistem

3/4 HP MONOFAZE ELEK. MOTORU	0.75 HP (055 kw)
MOTOR DEVİR SAYIŞI	1425 dev/dak
VAKUM POMPASI TİPİ	Fiberglass Palet
DEBİSİ	180-200 Lt/Saat
FİBERGLAS	4 Adet
PALET ÖLÇÜLERİ	4.9x41.5x70 cm
SAĞIM BAŞLIĞI	2.200 gr
PNÖMATİK PULSATÖR	2 Adet

## Double Set Mobile Turbo System with 3 wheel

3/4 HP PHASE ELEC. MOTOR	0.75 HP (055 kw)
MOTOR CIRCLE NUMBER	1425 circ/minute
VACUUM PUMP STYLE	Dry Grafic Pallet
DEBI	180-200 Lt/hour
FIBERGLASS	4 Pieces
PALLET SIZES	4.9x41.5x70 cm
MILKING HEAD PIECE	2.200 gr
PRENUMATIC PULSATION	2 Pieces

## Çift Başlıklı Arabalı Benzin Motorlu Krom Güğümlü

Double Set Mobile Turbo System With Inox Bucket and Benzine Motor



KOD NO: 4001 AK-MK-2T/S

## Tek Başlıklı Arabalı Benzin Motorlu Turbo Alüminyum

Single Set Mobile Turbo System With Inox Bucket and Benzine Motor



KOD NO: 4002 AK-MK-1T/S



KOD NO: 4003 AK-MK-1T/S

## Çift Başlıklı Arabalı Benzin Motorlu Alüminyum Güğümlü

Double Set Mobile Turbo System With Aluminium Bucket and Benzine Motor



KOD NO: 4004 AK-MK-2T/S

## Tek Başlıklı Arabalı Benzin Motorlu Turbo Alüminyum

Single Set Mobile Turbo System With Aluminium Bucket and Benzine Motor



KOD NO: 4005 AK-MK-1T/S



KOD NO: 4006 AK-MK-1T/S

# Çift Başlıklı Arabalı Çift Güğümlü Turbo Sistem/ Double Set Mobile Turbo System with Double Buckets



## Çift Başlıklı Arabalı Çift Krom Güğümlü Turbo Sistem

3/4 HP MONOFAZE ELEK. MOTORU	0.75 HP (055 kw)
MOTOR DEVİR SAYISI	1425 dev/dak
VAKUM POMPASI TİPİ	Fiberglass Palet
DEBİSİ	180-200 Lt/Saat
GRAFİT PALET	4 Adet
PALET ÖLÇÜLERİ	4.9x41.5x70 cm
SAĞIM BAŞLIĞI	2.200 gr
PNÖMATİK PULSATÖR	2 Adet

## Double Set Mobile Turbo System with Double Inox Bucket

3/4 HP PHASE ELEC. MOTOR	0.75 HP (055 kw)
MOTOR CIRCLE NUMBER	1425 circ/minute
VACUUM PUMP STYLE	Dry Grafic Pallet
DEBI	180-200 Lt/hour
GRAPHITE PALETTE	4 Pieces
PALLET SIZES	4.9x41.5x70 cm
MILKING HEAD PIECE	2.200 gr
PRENUMATIC PULSATION	2 Pieces

## Çift Başlıklı Arabalı Çift Krom Güğümlü Turbo Sistem

Double Set Mobile Turbo System with Double Inox Bucket



KOD NO: 2091 AK-MK-2GT/S

## Çift Başlıklı Arabalı Çift Krom Güğümlü Kuru Sistem

Double Set Mobile Dry System with Double Inox Bucket



KOD NO: 2092 AK-MK-2GK/S

## Çift Başlıklı Arabalı Çift Alüminyum Güğümlü Turbo Sistem

Double Set Mobile Turbo System with Double Aluminum Bucket



KOD NO: 2093 AK-MK-2GT/S

## Çift Başlıklı Arabalı Çift Alüminyum Güğümlü Kuru Sistem

Double Set Mobile Dry System with Double Aluminum Bucket



KOD NO: 2094AK-MK-2GK/S



# Keçi-Koyun Arabalı Sağım Sistem / Goat-Sheep Mobile Milking System

## Keçi-Koyun Arabalı Turbo Sistem Krom Güğümlü / Goat Sheep Mobile Turbo System With Inox Bucket



KOD NO: 3001 AK-MK-1T/S



KOD NO: 3002 AK-MK-1T/S



KOD NO: 3001 AK-MK-1T/S

## Keçi-Koyun Arabalı Turbo Sistem Alüminyum Güğümlü / Goat - Sheep Mobile Turbo System With Aluminium Bucket



KOD NO: 3003 AK-MK-1T/S



KOD NO: 3004 AK-MK-1T/S



KOD NO: 3005 AK-MK-1K/S

### Çift Başlıklı Arabalı 3 Tekerli Turbo Sistem

3/4 HP MONOFAZE ELEK. MOTORU	0.75 HP (055 kw)
MOTOR DEVİR SAYISI	1425 dev/dak
VAKUM POMPASI TİPİ	Fiberglass Palet
DEBİSİ	180-200 Lt/Saat
FİBERGLAS	4 Adet
PALET ÖLÇÜLERİ	4.9x41.5x70 cm
SAĞIM BAŞLIĞI	2.200 gr
PNÖMATİK PULSATÖR	2 Adet

### Double Set Mobile Turbo System with 3 wheel

3/4 HP PHASE ELEC. MOTOR	0.75 HP (055 kw)
MOTOR CIRCLE NUMBER	1425 circ/minute
VACUUM PUMP STYLE	Dry Grafic Palet
DEBI	180-200 Lt/hour
FIBERGLASS	4 Pieces
PALLET SIZES	4.9x41.5x70 cm
MILKING HEAD PIECE	2.200 gr
PRENUMATIC PULSATION	2 Pieces





## Sabit Tek Güçlümlü Kuru Sistem / Fixed Dry System with a bucket



### Sabit Tek Güçlümlü Kuru Sistem

3/4 HP MONOFAZE ELEK. MOTORU	0.75 HP (055 kw)
MOTOR DEVİR SAYISI	1425 dev/dak
VAKUM POMPASI TİPİ	Kuru Grafik Paleti
DEBİSİ	180-200 Lt/Saat
GRAFİT PALET	4 Adet
PALET ÖLÇÜLERİ	4.9x41.5x70 cm
SAĞIM BAŞLIĞI	2.200 gr
PNÖMATİK PULSATÖR	1 Adet

### Fixed Dry System with a bucket

3/4 HP PHASE ELEC. MOTOR	0.75 HP (055 kw)
MOTOR CIRCLE NUMBER	1425 circ/minute
VACUUM PUMP STYLE	Dry Grafic Pallet
DEBI	180-200 Lt/hour
GRAPHITE PALETTE	4 Pieces
PALLET SIZES	4.9x41.5x70 cm
MILKING HEAD PIECE	2.200 gr
PREUNUMATIC PULSATION	1 Piece

## Sabit Tek Krom Güçlümlü Kuru Sistem / Fixed Dry System with an inox Bucket



KOD NO: 1061 AK -MK-1KS/S



KOD NO: 1062 AK -MK-1KS/S



KOD NO: 1063 AK -MK-1KS/S

## Sabit Tek Alüminyum Güçlümlü Kuru Sistem / Fixed Dry System with an Aluminum Bucket



KOD NO: 1064 AK -MK-1KS/S



KOD NO: 1065 AK -MK-1KS/S



KOD NO: 1066 AK -MK-1KS/S



## Sabit Tek Güçlü Yağlı Sistem / Fixed Oily System with a bucket



### Sabit Tek Güçlü Yağlı Sistem

3/4 HP MONOFAZE ELEK. MOTORU	0.75 HP (055 kw)
MOTOR DEVİR SAYISI	1425 dev/dak
VAKUM POMPASI TİPİ	Fiberglass Palet
DEBİSİ	180-200 Lt/Saat
GRAFİT PALET	4 Adet
PALET ÖLÇÜLERİ	4.9x41.5x70 cm
SAĞIM BAŞLIĞI	2.200 gr
PNÖMATİK PULSATÖR	1 Adet

### Fixed Oily System with a bucket

3/4 HP PHASE ELEC. MOTOR	0.75 HP (055 kw)
MOTOR CIRCLE NUMBER	1425 circ/minute
VACUUM PUMP STYLE	Dry Grafic Pallet
DEBI	180-200 Lt/hour
GRAPHITE PALETTE	4 Pieces
PALLET SIZES	4.9x41.5x70 cm
MILKING HEAD PIECE	2.200 gr
PREUNUMATIC PULSATION	1 Piece

## Sabit Tek Krom Güçlü Yağlı Sistem / Fixed Oily System with an inox Bucket



KOD NO: 1071 AK-MK-1YS/S



KOD NO: 1072 AK-MK-1YS/S



KOD NO: 1073 AK-MK-1YS/S

## Sabit Tek Alüminyum Güçlü Yağlı Sistem / Fixed Oily System with an Aluminum Bucket



KOD NO: 1074 AK-MK-1YS/S



KOD NO: 1075 AK-MK-1YS/S



KOD NO: 1076 AK-MK-1YS/S

## Sabit Tek Güçlü Turbo Sistem / Fixed Turbo System with a Bucket



### Sabit Tek Güçlü Turbo Sistem

3/4 HP MONOFAZE ELEK. MOTORU	0.75 HP (055 kw)
MOTOR DEVİR SAYISI	1425 dev/dak
VAKUM POMPASI TİPİ	Fiberglass Palet
DEBİSİ	180-200 Lt/Saat
FİBERGLAS	4 Adet
PALET ÖLÇÜLERİ	4.9x41.5x70 cm
SAĞIM BAŞLIĞI	2.200 gr
PNÖMATİK PULSATÖR	1 Adet

### Fixed Turbo System with a bucket

3/4 HP PHASE ELEC. MOTOR	0.75 HP (055 kw)
MOTOR CIRCLE NUMBER	1425 circ/minute
VACUUM PUMP STYLE	Dry Grafic Pallet
DEBI	180-200 Lt/hour
FIBERGLASS	4 Pieces
PALLET SIZES	4.9x41.5x70 cm
MILKING HEAD PIECE	2.200 gr
PREUNUMATIC PULSATION	1 Piece

## Sabit Tek Krom Güçlü Turbo Sistem / Fixed Turbo System with an inox Bucket



KOD NO: 1081 AK-MK-1TS/S



KOD NO: 1082 AK-MK-1TS/S



KOD NO: 1083 AK-MK-1TS/S

## Sabit Tek Alüminyum Güçlü Turbo Sistem / Fixed Turbo System with an Aluminum Bucket



KOD NO: 1084 AK-MK-1TS/S



KOD NO: 1085 AK-MK-1TS/S



KOD NO: 1086 AK-MK-1TS/S





## Sabit Çift Güğümlü Kuru Sistem / Fixed Dry System with Double buckets



### Sabit Çift Güğümlü Kuru Sistem

3/4 HP MONOFAZE ELEK. MOTORU  
MOTOR DEVİR SAYISI  
VAKUM POMPASI TİPİ  
DEBİSİ  
GRAFİT PALET  
PALET ÖLÇÜLERİ  
SAĞIM BAŞLIĞI  
PNÖMATİK PULSATÖR

0.75 HP (055 kw)  
1425 dev/dak  
Kuru Grafik Paleti  
180-200 Lt/Saat  
4 Adet  
4.9x41.5x70 cm  
2.200 gr  
2 Adet

### Fixed Dry System with Double buckets

3/4 HP PHASE ELEC. MOTOR  
MOTOR CIRCLE NUMBER  
VACUUM PUMP STYLE  
DEBI  
GRAPHITE PALETTE  
PALLET SIZES  
MILKING HEAD PIECE  
PREUNUMATIC PULSATION

0.75 HP (055 kw)  
1425 circ/minute  
Dry Grafic Pallet  
180-200 Lt/hour  
4 Pieces  
4.9x41.5x70 cm  
2.200 gr  
2 Pieces

## Sabit Çift Krom Güğümlü Kuru Sistem / Fixed Dry System with double inox Buckets



KOD NO: 2061 AK-MK-2KS/S



KOD NO: 2062 AK-MK-2KS/S



KOD NO: 2063 AK-MK-2KS/S

## Sabit Çift Alüminyum Güğümlü Kuru Sistem / Fixed Dry System with Double Aluminum Bucket



KOD NO: 2064 AK-MK-2KS/S



KOD NO: 2065 AK-MK-2KS/S



KOD NO: 2066 AK-MK-2KS/S

## Sabit Çift Güğümlü Turbo Sistem / Fixed Turbo System with Double buckets



### Sabit Çift Güğümlü Turbo Sistem

3/4 HP MONOFAZE ELEK. MOTORU  
 MOTOR DEVİR SAYISI  
 VAKUM POMPASI TİPİ  
 DEBİSİ  
 FİBERGLAS  
 PALET ÖLÇÜLERİ  
 SAĞIM BAŞLIĞI  
 PNÖMATİK PULSATÖR

0.75 HP (055 kw)  
 1425 dev/dak  
 Fiberglass Palet  
 180-200 Lt/Saat  
 4 Adet  
 4.9x41.5x70 cm  
 2.200 gr  
 2 Adet

### Fixed Turbo System with Double buckets

3/4 HP PHASE ELEC. MOTOR  
 MOTOR CIRCLE NUMBER  
 VACUUM PUMP STYLE  
 DEBI  
 FIBERGLASS  
 PALLET SIZES  
 MILKING HEAD PIECE  
 PRENUMATIC PULSATION

0.75 HP (055 kw)  
 1425 circ/minute  
 Dry Grafic Pallet  
 180-200 Lt/hour  
 4 Pieces  
 4.9x41.5x70 cm  
 2.200 gr  
 2 Pieces

## Sabit Çift Krom Güğümlü Turbo Sistem / Fixed Turbo System with double inox Buckets



KOD NO: 2081 AK-MK-2TS/S



KOD NO: 2082 AK-MK-2TS/S



KOD NO: 2083 AK-MK-2TS/S

## Sabit Çift Alüminyum Güğümlü Turbo Sistem / Fixed Turbo System with double Aluminum Buckets



KOD NO: 2084 AK-MK-2TS/S



KOD NO: 2085 AK-MK-2TS/S



KOD NO: 2086 AK-MK-2TS/S



## Sabit Çift Güğümlü Yağlı Sistem / Fixed Oily System with Double buckets



### Sabit Çift Güğümlü Yağlı Sistem

3/4 HP MONOFAZE ELEK. MOTORU  
MOTOR DEVİR SAYISI  
VAKUM POMPASI TİPİ  
DEBİSİ  
FİBERGLAS  
PALET ÖLÇÜLERİ  
SAĞIM BAŞLIĞI  
PNÖMATİK PULSATÖR

0.75 HP (055 kw)  
1425 dev/dak  
Fiberglass Palet  
180-200 Lt/Saat  
4 Adet  
4.9x41.5x70 cm  
2.200 gr  
2 Adet

### Fixed Oily System with Double buckets

3/4 HP PHASE ELEC. MOTOR  
MOTOR CIRCLE NUMBER  
VACUUM PUMP STYLE  
DEBI  
FIBERGLASS  
PALLET SIZES  
MILKING HEAD PIECE  
PREUNUMATIC PULSATION

0.75 HP (055 kw)  
1425 circ/minute  
Dry Grafic Pallet  
180-200 Lt/hour  
4 Pieces  
4.9x41.5x70 cm  
2.200 gr  
2 Pieces

## Sabit Çift Krom Güğümlü Yağlı Sistem / Fixed Oily System with Double inox Buckets



KOD NO: 2071 AK-MK-2YS/S



KOD NO: 2072 AK-MK-2YS/S



KOD NO: 2073 AK-MK-2YS/S

## Sabit Çift Alüminyum Güğümlü Yağlı Sistem / Fixed Oily System with Double Aluminum Buckets



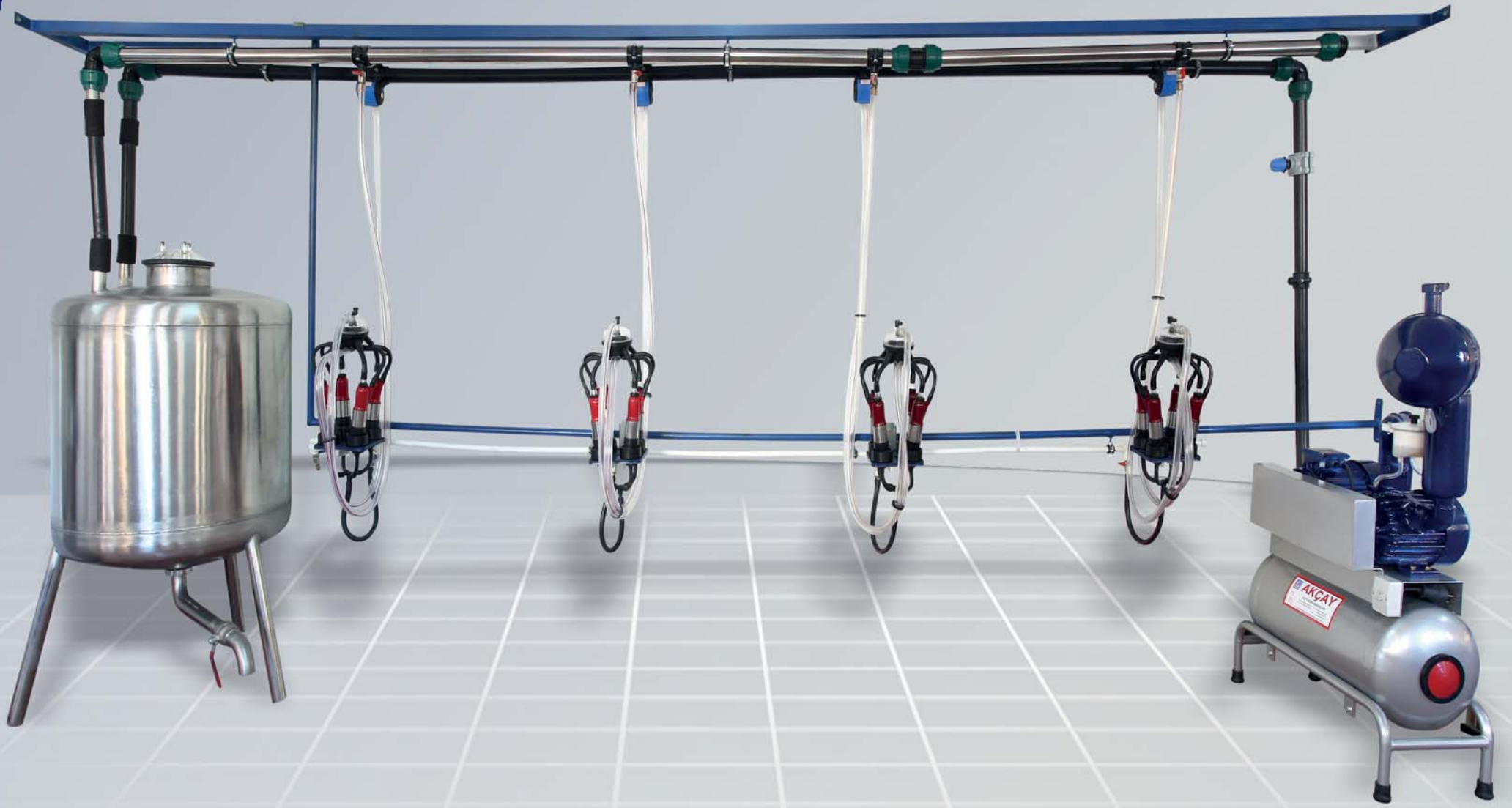
KOD NO: 2074 AK-MK-2YS/S



KOD NO: 2075 AK-MK-2YS/S



KOD NO: 2076 AK-MK-2YS/S





## 1000 LT POMPA

Vakum pompası	1000 lt
Vakum Tankı	60 lt
Elektrik Motoru	3 KW 1400 d/d 380 V 50 Hz. Trifaze
Sağım Kapasitesi	10-12 Sağım, 100-120 İnek / Saat
Ölçüler	en:40 boy:100 yükseklik:140
Ağırlık	130 kg

## 1000 LT PUMP ON TANK

Vacuum Pump	1000 lt/dk.50 kPa
Vacuum Tank	60 lt
Electric Motor	3 KW 1400 d/d 380 V 50 Hz. Trifaze
Milking Capacity	10-12 Milking, 100-120 cow-Hour
Ölçüler/Dimensions	Width:40 Length:100 Height:140
Ağırlık/Weight	Weight: 130 kg

## 1000 lt Sağım Pompası

1000 Lt. Pumps



KOD NO: 1000 lt AK-MK-PUMP

## 800 lt Sağım Pompası

800 Lt. Pumps



KOD NO: 800 lt AK-MK-PUMP

## 600 lt Sağım Pompası

600 Lt. Pumps



KOD NO: 600 lt AK-MK-PUMP

## Şahseli 70'lik Sağım Pompaları

Milking 70mm Oumps With Sahse



KOD NO: 5200 AK-MK-PUMP

## 400 lt Sağım Pompası

400 Lt. Pumps



KOD NO: 400 lt AK-MK-PUMP

## 70'lik Kuru Sistem Pompası

70 mm Dry System Pumps



KOD NO: 5196 AK-MK-PUMP

## 70'lik Turbo Pompa / 70mm Turbo Pump



KOD NO: 5197 AK-MK- PUMP

## Kuru Pompa / Dry Pump



KOD NO: 5196 AK-MK- PUMP

## 70 Lik Dıştan Yağlı Pompa / 70 mm Oily Pump



KOD NO: 5198 AK-MK- PUMP

## Vakum Kazanlı 70'lik Pompalar (T-K-Y)

Models Of 70mm Pumps With Vacuum Kettle



KOD NO: 5199 AK-MK-PUMP

## Şahseli Vakum Kazanlı 70'lik Pompalar

Models Of 70mm Pumps With Sahse and Vacuum Kettle



KOD NO: 5200 AK-MK-PUMP

## Fiber / Fiber



KOD NO: 5201

## Kömür / Grafitte Palette



KOD NO: 5202

## 40 Lt Krom

40 Lt. Inox



KOD NO: YD 5001

## 40 Lt Alüminyum

40 Lt Aluminium



KOD NO: YD 5002

## 40 Lt Alüminyum

40 Lt Aluminium



KOD NO: YD 5003

## 30 Lt Krom

30 Lt Inox



KOD NO: YD 5004

## 30 Lt Alüminyum

30 Lt Aluminium



KOD NO: YD 5005

## 40 Lt Krom Taşıma Güğümü

40 Lt. Inox Trans.



KOD NO: YD 5006

## 40 Lt Alüm. Taş. Güğümü

40 Lt. Alum. Trans.



KOD NO: YD 5007

## 40 Lt Taş. Güğümü

40 Lt. Alum. Trans.



KOD NO: YD 5008

## 30 Lt Taş. Güğümü

30 Lt. Alum. Trans.



KOD NO: YD 5009

## 20 Lt Taş. Güğümü

20 Lt. Alum. Trans.



KOD NO: YD 5010

## 400 Lt Süt Toplama Tankı

400 Lt Milk Collect. Tank



KOD NO: YD 5192

## 40 Lt. Krom Sağım Arabası

40 Lt. Inox Trans. And Milk. Syst.



KOD NO: YD 5011

## 30 Lt. Krom Sağım Kovası

30 Lt. Inox Milk. Buc.



KOD NO: YD 5012

## 40 Lt. Krom Taşıma Arabası

40 Lt. Inox Trans. Sys



KOD NO: YD 5013

## 40 Lt. Alüminyum Sağım Arabası

40 Lt. Alum. Trans. And Milk. Syst.



KOD NO: YD 5014

## 30 Lt. Alüminyum Sağım Kovası

30 Lt. Alum. Milk. Buc.



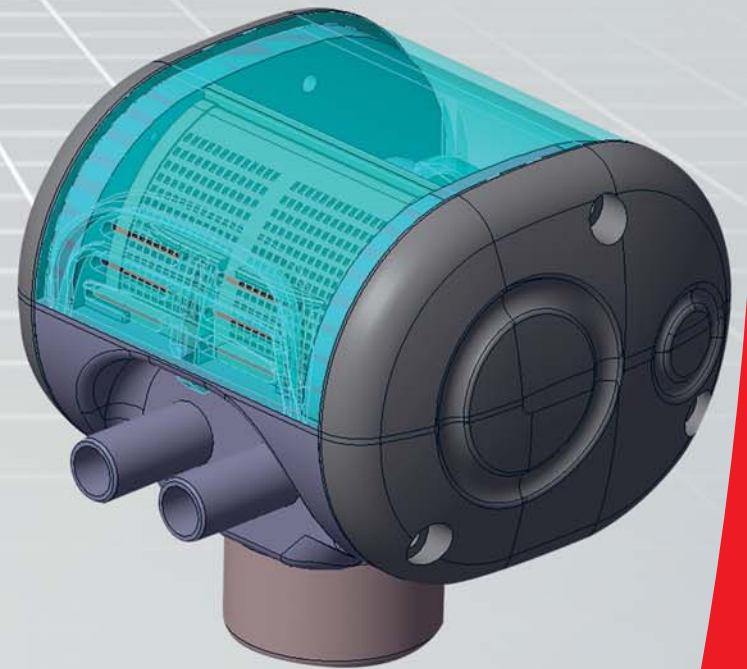
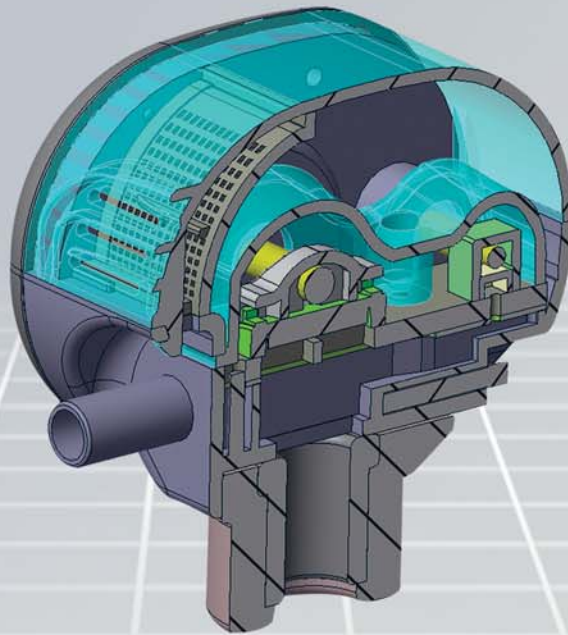
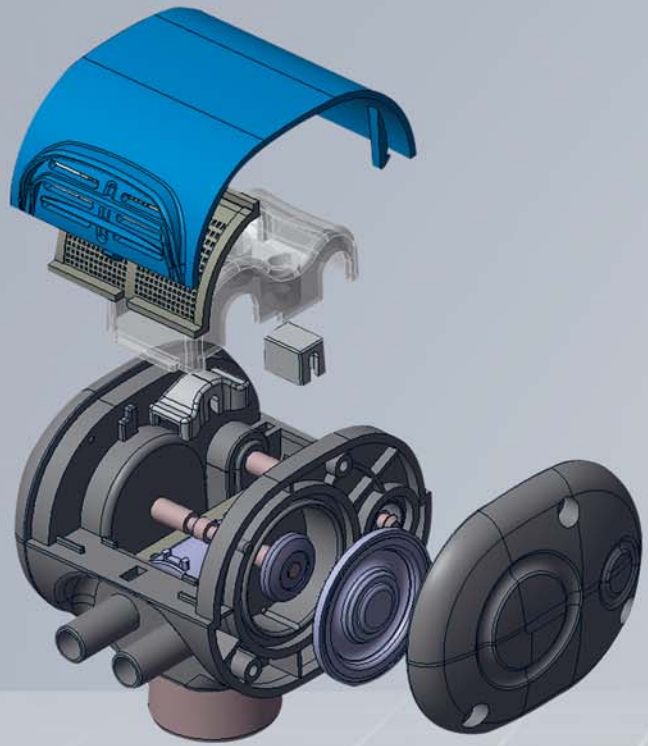
KOD NO: YD 5015

## 40 Lt Alüminyum Taşıma Arabası

40 Lt. Alum. Trans. Sys.



KOD NO: YD 5016



## Pulsatör

Pulsator



KOD NO: YD 5018

## Pulsatör

Pulsator



KOD NO: YD 5019

## Pulsatör

Pulsator



KOD NO: YD 5020

## Pulsatör

Pulsator



KOD NO: YD 5021

## Pulsatör Gövde

Pulsator Body



KOD NO: YD 5022

## Pulsatör Contası

Pulsator Gasket



KOD NO: YD 5023

## Pulsatör Plakası

Pulsator Plate



KOD NO: YD 5024

## Pulsatör Büyük Sürgü Mili

Big Slide Mile



KOD NO: YD 5025

## Pulsatör Küçük Sürgü Mili

Small Slide Mile



KOD NO: YD 5026

## Pulsatör Küçük Kay. Üst Parçası

Small Slider Top



KOD NO: YD 5027

## Pulsatör Küçük Diyafram

Small Diaphragm



KOD NO: YD 5029

## Pulsatör Büyük Kay. Alt Parçası

Big Slider Bottom



KOD NO: YD 5031

## Pulsatör Oring

O-ring



KOD NO: YD 5033

## Pulsatör Küçük Kay. Alt Parçası

Small Slider Bottom



KOD NO: YD 5028

## Pulsatör Büyük Diyafram

Big Diaphragm



KOD NO: YD 5030

## Pulsatör Büyük Kay. Üst Parçası

Big Slider Top



KOD NO: YD 5032

## Pulsatör Büyük Diyafram İç Pulu

Rove Of Big Diaphragm



KOD NO: YD 5034



## Pulsatör Üst Kapak Mavi

Top Cover B.



KOD NO: YD 5035

## Pulsatör Yan Kapak Sağ

Slide Cover Right



KOD NO: YD 5036

## Pulsatör Hava Filtresi

Air Filtre



KOD NO: YD 5037

## Pulsatör

Pulsator



KOD NO: YD 5018

## Pulsatör Üst Kapak Şeffaf

Top Cover Transparent



KOD NO: YD 5038

## Pulsatör Yan Kapak Sol

Slide Cover Left



KOD NO: YD 5039

## Pulsatör Adaptör Contası

Adapt. Gasket



KOD NO: YD 5040

## Pulsatör

Pulsator



KOD NO: YD 5019

## Pulsatör Üst Kapak Kırmızı

Top Cover Red



KOD NO: YD 5041

## Pulsatör İç Pol. Kapak

Inside Pol. Cover



KOD NO: YD 5042

## Pulsatör Adaptör Kızağı

Adapt. Sled.



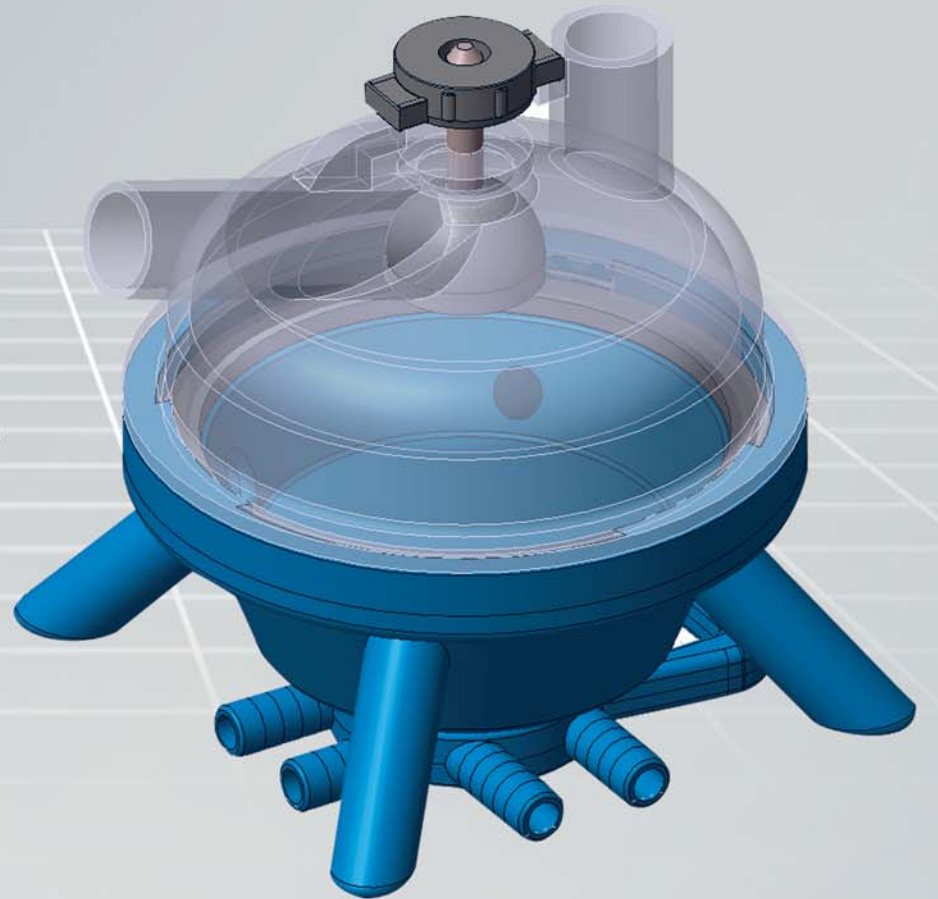
KOD NO: YD 5043

## Pulsatör

Pulsator



KOD NO: YD 5020



## Uzun Meme Lastiği

With Long Nozzle Rubber



KOD NO: YD 5044

## Kısa Meme Lastiği

With Short Nozzle Rubber



KOD NO: YD 5045

## Krom Kılıfı

With Inox Cover



KOD NO: YD 5046

## Silikon Uzun Meme Lastiği

With Slico. Long Nozzle



KOD NO: YD 5047

## Uzun Meme Lastiği

With Long Nozzle Rubber



KOD NO: YD 5048

## Kısa Meme Lastiği

With Short Nozzle Rubber



KOD NO: YD 5049

## Krom Kılıfı

With Inox Cover



KOD NO: YD 5050

## Silikon Uzun Meme Lastiği

With Slico. Long Nozzle



KOD NO: YD 5051

## Silikon Kısa Meme Lastiği

With Slico. Short Nozzle



KOD NO: YD 5052

## Uzun Meme Lastiği

With Long Nozzle



KOD NO: YD 5053

## Krom Kılıfı

With Inox Cover



KOD NO: YD 5054

## Silikon Uzun Meme Lastiği

With Slico. Long Nozzle



KOD NO: YD 5055

## Pençe Mavi

Talon Blue



KOD NO: YD 5056

## Pençe Gri

Talon Grey



KOD NO: YD 5057

## Pençe Kırmızı

Talon Red



KOD NO: YD 5058

## Pençe Siyah

Talon Black



KOD NO: YD 5059

## Gövde Mavi

Body Of Talon Blue



KOD NO: YD 5060

## Gövde Gri

Body Of Talon Grey



KOD NO: YD 5061

## Gövde Kırmızı

Body Of Talon Red



KOD NO: YD 5062

## Gövde Siyah

Body Of Talon Siyah



KOD NO: YD 5063

## Hava Dağıtım Mavi

Tal. Air. Distr. Blue



KOD NO: YD 5064

## Hava Dağıtım Gri

Tal. Air. Distr. Grey



KOD NO: YD 5065

## Hava Dağıtım Kırmızı

Tal. Air. Distr. Red



KOD NO: YD 5066

## Hava Dağıtım Siyah

Tal. Air. Distr. Black



KOD NO: YD 5067

## Pançe Kap. Mal

Cover Of Talon



KOD NO: YD 5068

## Pançe Kap.

Cover Of Talon



KOD NO: YD 5069

## Pençe Contası

Gasket Of Talon



KOD NO: YD 5070

## Bağlantı Vidası

Connect. Screw



KOD NO: YD 5071 - 1 - 2 - 3 - 4

## Pençe Gövde

Body Of Talon B.



KOD NO: YD 5063

## Darbe Takozu

Wedge Impact



KOD NO: YD 5072

## Kelebek

Stopper



KOD NO: YD 5073

## Küre

Repair Kit



KOD NO: YD 5074

## Hava Dağıtıcı

Tal. Air Distr.



KOD NO: YD 5067

## Pençe Kapak

Cover Of Talon



KOD NO: YD 5069

## Küre Mili

Cover Of Repair Kit



KOD NO: YD 5075

## Küre

Repair Kit



KOD NO: YD 5076

## Bağlantı Vidası

Connct Screw



KOD NO: YD 5071

## Pençe Contası

Gasket Of Talon



KOD NO: YD 5070

## Küre İçi

In Side Part Of Repair Kir



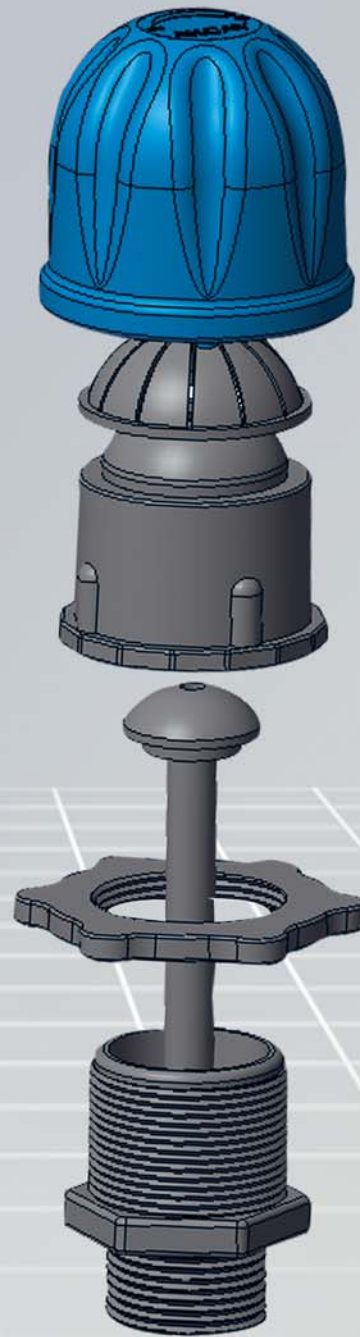
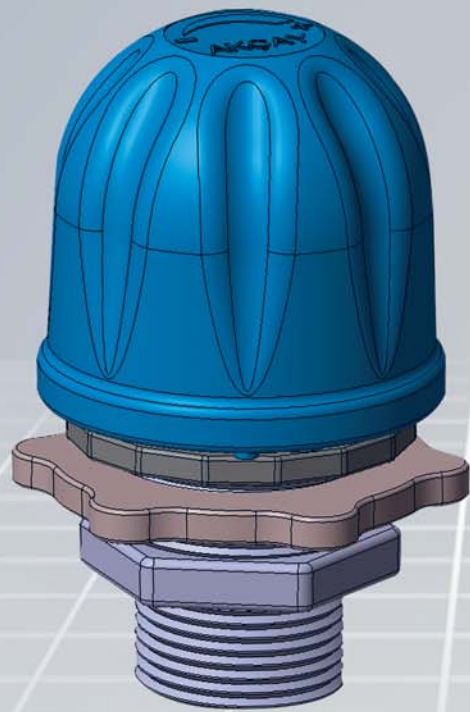
KOD NO: YD 5077

## Pençe Kapak Mal.

Cover Of Talon



KOD NO: YD 5068



## Regilatör Mavi

Regiator Blue



KOD NO: YD 5083

## Regilatör Mavi

Regiator Blue



KOD NO: YD 5083

## Regilatör Kırmızı

Regiator Red



KOD NO: YD 5084

## Regilatör Eski

Regiator



KOD NO: YD 5085

## Regilatör Gövde

Body Of Reg.



KOD NO: YD 5086

## Regilatör Kontra Vida

Screw Contra



KOD NO: YD 5087

## Regilatör İç Vida

Inside Screw



KOD NO: YD 5088

## Regilatör Üst Kapak

Top Cover



KOD NO: YD 5089

## Regilatör Pimi

Mile



KOD NO: YD 5090

## Regilatör Yayı

Arch



KOD NO: YD 5091

## Regilatör Hava Filtresi

Air Filter



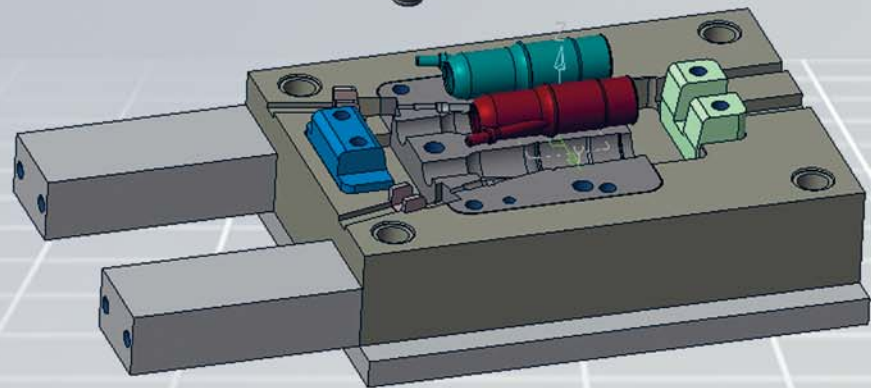
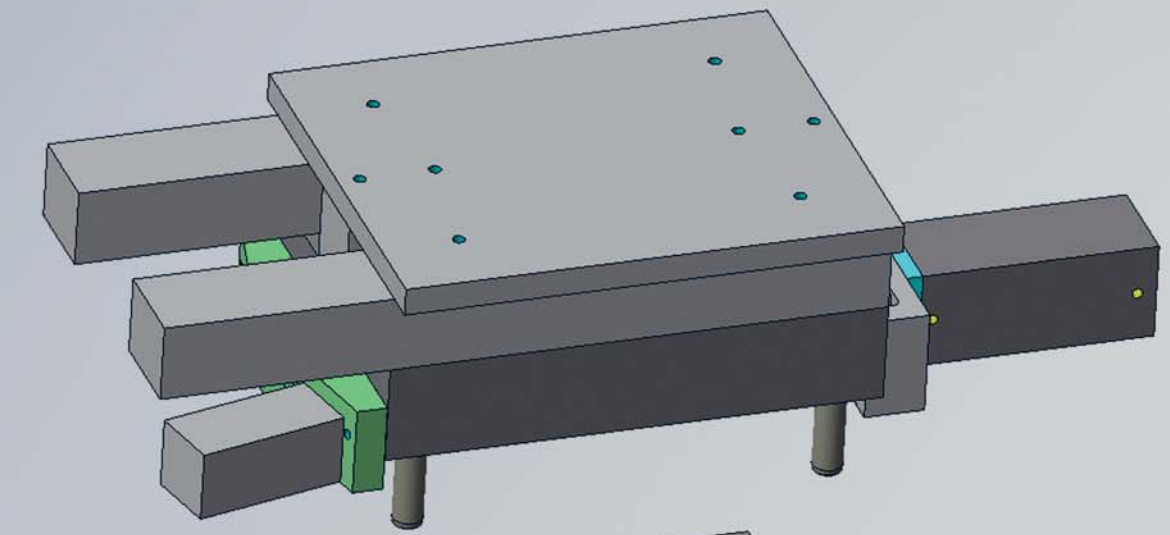
KOD NO: YD 5092

## Vakum Saati 1 - 2

Vacuum Clock



KOD NO: YD 5093





# Memelik Kılıfları / Covers of Nozzle

## Kılıf Kırmızı Kromlu

With Red Inox



KOD NO: YD 5094

## Kılıf Mavi Kromlu

With Blue Inox



KOD NO: YD 5095

## Kılıf Kırmızı Kromlu Set

With Red Inox Set



KOD NO: YD 5096

## Kılıf Mavi Kromlu Set

With Mavi Inox Set



KOD NO: YD 5097

## Kılıf Plastik Kırmızı

With Plas. Red



KOD NO: YD 5098

## Kılıf Plastik Mavi

With Plas. Blue



KOD NO: YD 5099

## Kırmızı Plastik ve Krom Set

Plas Red And Inox Set



KOD NO: YD 5100

## Mavi Plastik ve Krom Set

Plas Blue And Inox Set



KOD NO: YD 5101

## Krom Kılıf

Inox Cover



KOD NO: YD 5102

## Plastik Kılıf Kromu

Inox Part Of Plas.



KOD NO: YD 5103

## Krom Kılıf Set

Set Of Inox Cover



KOD NO: YD 5104

## Plastik Kılıf Kromu Set

Set Of Inox Part



KOD NO: YD 5105



**Kauçuk Uzun Meme Lastiği**

*Rubber Long Nozzle*



**KOD NO: YD 5106**

**Silikon Uzun Meme Lastiği**

*Silicon Long Nozzle*



**KOD NO: YD 5107**



**KOD NO:**



**Kauçuk Kısa Meme Lastiği**

*Rubber Short Nozzle*



**KOD NO: YD 5108**

**Silikon Kısa Meme Lastiği**

*Silicon Short Nozzle*



**KOD NO: YD 5109**



**KOD NO:**



**Kauçuk Kısa Süt Hortumu**

*Rubber Short Milk Hose*



**KOD NO: YD 5110**

**Silikon Kısa Süt Hortumu**

*Silicon Short Milk Hose*



**KOD NO: YD 5111**



**KOD NO:**



**Kauçuk Kısa Hava Hortumu**

*Rubber Short Air Hose*



**KOD NO: YD 5112**

**Silikon Kısa Hava Hortumu**

*Silicon Short Air Hose*



**KOD NO: YD 5113**



**KOD NO:**

# Kapak ve Conta Grubu / Cover and Gaskets

## 40 Lt. Pol. Kapak

Cover Of 40 Lt. Buc.



KOD NO: YD 5114

## 30 Lt. Pol. Kapak

30 Lt. Pol. Cover



KOD NO: YD 5115

## 30 Lt. Pol. Kapak

30 Lt. Pol. Cover



KOD NO: YD 5116

## Paslanmaz Kapak

30 Lt. Inox Cover



KOD NO: YD 5117

## 40 Lık Conta

Gasket For 40 Lt. Cover



KOD NO: YD 5118

## 30 Luk Conta

Gasket For 30 Lt. Cover



KOD NO: YD 5119

## 30 Luk Conta

Gasket For 30 Lt. Cover



KOD NO: YD 5120

## 30 Luk Pas. Conta

Gasket For 30 Lt. Inox Cover



KOD NO: YD 5121

## 40 Lık Taş. Kap.

40 Lt. Trans Cover



KOD NO: YD 5122

## 30 Luk Taş. Kap.

30 Lt. Trans Cover



KOD NO: YD 5123

## Pençe Kapak Malzemesi

Cover Of Talon



KOD NO: YD 5068

## Kazan Yan Kapak

Side Cover Of Kettle



KOD NO: YD 5125

# Keçi ve Koyun Sağım Demetleri / Milking Bunches for Goat and Sheep

## Keçi Sağım Başlık İthal

Milk Bunch For Goat



KOD NO: YD 5126

## Koyun Sağım Başlık

Milk Bunch For Sheep



KOD NO: YD 5127

## Koyun Sağım Başlığı Ye

Fork For Milk



KOD NO: YD 5128

## Keçi Sağım Başlığı Ye

Fork For Air



KOD NO: YD 5129

## Keçi Koyun Pençesi Yerli

Talon



KOD NO: YD 5130

## Keçi Koyun Sağım Başlığı İthal

Import Talon



KOD NO: YD 5131

## Süt Çatalı

Fork For Milk



KOD NO: YD 5132

## Hava Çatalı

Fork For Air



KOD NO: YD 5133

## Şartel

Switch



KOD NO: YD 5134

## Yağ Ayar Civatası

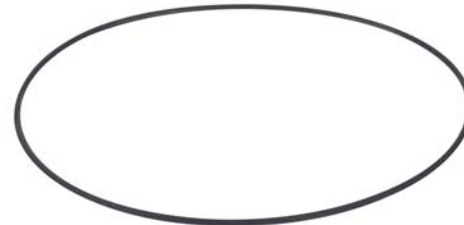
Bolt For Oil Tune-Up



KOD NO: YD 5135

## Pompa Kapak Oringi

O-ring For pump Cover



KOD NO: YD 5136

## Keçi ve Koyun Hortum Kelepçesi

Clamp For Hose



KOD NO: YD 5137

## İstavroz Vana ve Saat

Clamp For Hose



KOD NO: YD 5138

## Çiftli İstavroz

Double Crosshead



KOD NO: YD 5139

## Mini Vana

Valve



KOD NO: YD 5140

## Elcik

Handlebar Grip



KOD NO: YD 5141

## Ayak Takozu

Foot Wedge



KOD NO: YD 5142

## Tahliye Sibobu

Emptying Valve



KOD NO: YD 5143

## Motor Koruma Kapağı

Motor Protect Co.



KOD NO: YD 5144

## Anten Tapası

Antenna Plug



KOD NO: YD 5145

## Kör Tapa

Plug



KOD NO: YD 5146

## Tekli İstavroz

Single Crosshead



KOD NO: YD 5147

## Motor İzolasyon Pulu

Motor İzolas. Rove



KOD NO: YD 5148

## Hortum Tutucu

Clamp For Hose



KOD NO: YD 5149

# Biberon ve Teker Grubu / Milking Bottles and Wheels

## 30'luk Teker Siyah

Black Wheel



KOD NO: YD 5150

## Teker Kırmızı

Wheel Red



KOD NO: YD 5151

## Teker Kırmızı

Wheel Black



KOD NO: YD 5152

## Teker Kırmızı

Wheel Red



KOD NO: YD 5153

## Biberon Emzik

Nipple



KOD NO: YD 5154

## Emzik Geçmeli

Plug-in Nipple



KOD NO: YD 5155



## Küçük Pimli Teker

Small Wheel



KOD NO: YD 5156

## Yağdanlık

Oil Bottle



KOD NO: YD 5157

## Kuzu Biberon

Milk Bottle For Lamb



KOD NO: YD 5158

## Buzağı Biberon

Milk Bottle For Calf



KOD NO: YD 5159

## Buzağı Biberon

Milk Bottle For Calf



KOD NO: YD 5160

# Motor - Vakum Kazanı - Egzoz Grubu / Motors - Vacuum Kettles - Exhaust

## Suluk

Water Pot



KOD NO: YD 5161

## Elektrik Motor

Elect. Motor



KOD NO: YD 5162

## Elektrik Motor

Elect. Motor



KOD NO: YD 5162

## Yağlı Vakum Kazanı

Oily Vac. Kettle



KOD NO: YD 5163

## Turbo Egzoz Kaplama

Turbo Exhaust



KOD NO: YD 5164

## Kuru Egzoz Kırmızı

Dry Exhaust



KOD NO: YD 5165

## Tekme Savar

Kick Repellent



KOD NO: YD 5166

## Kuru Vakum Kazanı Kaplı

Dry Vac. Kettle



KOD NO: YD 5167

## Yağlı Egzoz Kırmızı

Oily Exhaust



KOD NO: YD 5168

## Turbo Egzoz Kırmızı

Turbo Exhaust



KOD NO: YD 5169

## Çekvalf

Motor Stopper



KOD NO: YD 5170

## Yağ Göstergesi

Oil Indicator



KOD NO: YD 5171

## Kuru Vakum Kazanı

Dry Vac. Kettle



KOD NO: YD 5172

## Pençe

Talon



KOD NO: YD 5173

## Pençe Kapak

Cover Of Talon



KOD NO: YD 5174

## Pençe Küre

Talon Repair Kit



KOD NO: YD 5076

## Pençe Kapak Malz.

Cover Of Talon



KOD NO: YD 5176

## 100'lük Vakum Saat

Clock Of Vac. 100 cc



KOD NO: YD 5177 - 78

## 60'luk Vakum Saat

Clock Of Vac. 60 cc



KOD NO: YD 5178

## Yağdanlık Kafesi

Cage Of Oil Bottle



KOD NO: YD 5179

## Daldırma Kabı

Pot Of Dipping



KOD NO: YD 5180

## 40' lık Pol. Kap. Tapa

Stopper Of Buc. Cov.



KOD NO: YD 5181

## Süt Akış Göstergesi

Milk Flowing Indic.



KOD NO: YD 5182





## Kısa Fırça

Short Brush



KOD NO: YD 5183

## Uzun Fırça

Long Brush



KOD NO: YD 5184

## İkiz Hava Hortumu 2,10 cm

Double Air Hose 2,10cm



KOD NO: YD 5185

## Çiftli Şahse

Double Set Chassis



KOD NO: YD 5193

## Süt Hortumu 2,20cm

Mil Hose 2,20



KOD NO: YD 5186

## Siyah Süt Hortumu

Black Milk Hose



KOD NO: YD 5187



KOD NO:

## Tekli Şahse

Single Set Chassis



KOD NO: YD 5194

## Kauçuk Hortum (mt)

Rubber Hose (mt)



KOD NO: YD 5188



KOD NO:

## Yağ Hortumu (mt)

Oil Hose (mt)



KOD NO: YD 5189

## Sabit Şahse

Fixed Syst. Chassis



KOD NO: YD 5195





[www.akcaymakine.com](http://www.akcaymakine.com)

[www.akcaymakine.com.tr](http://www.akcaymakine.com.tr)



TS 4798 / TSE-12010

Fab : Yunusemre Mah. Kezban Sk. No:17 Yıldırım-Bursa/TÜRKİYE

Fab. Tel: +90.224 362 71 46 - 362 89 78 Fax: +90.224 362 71 49

e-mail: [bilgi@akcaymakine.com](mailto:bilgi@akcaymakine.com)

web: [www.akcaymakine.com](http://www.akcaymakine.com)